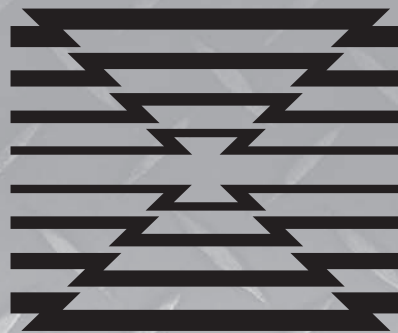


SOLLEVATORI PER VEICOLI  
VEHICLE LIFTS




**OMER®**

**Fly 35 - Fly 35 D**



# Fly 35 - Fly 35 D

 Nuovo Ponte sollevatore elettro-idraulico a doppia forbice, con presa sotto scocca a basso profilo con piattaforme maggiorate in grado di sollevare ogni tipo di autovettura. Disponibile in due versioni: singolo pistone per corsia con cricco di stazionamento e sicurezza meccanica (FLY 35) o due pistoni per corsia senza cricchetti di stazionamento (FLY 35 D)

## CARATTERISTICHE TECNICHE


- Profilo ribassato h max =110 mm per una facile e comoda installazione senza necessità di fosse per l'incasso e di rampe fisse a terra.
- Portata aumentata fino a 3.500 kg. (7700 lbs)
- Dimensioni massime corsie e prolunghe fino a 2115 mm. (83.3")
- Sistema di sincronizzazione idraulica/meccanica semplice ed affidabile
- Un singolo pistone per corsia con cricco di stazionamento e sicurezza meccanica azionato pneumaticamente (FLY 35). Doppio circuito master-slave su ogni corsia senza cricchetti di stazionamento (FLY 35D).
- Privo di componenti elettronici.
- **Completa reversibilità al carico secondo quanto stabilito dall'aggiornamento di Agosto 2010 della normativa europea EN 1493.**

## SICUREZZE

- Valvole paracadute su ogni cilindro
- Valvola di massima pressione
- Avvisatore acustico per movimentazione ponte in discesa
- Comandi in bassa tensione (24V)
- Comandi a uomo presente

## ACCESSORI

- Voltaggio non standard 220/240 monofase
- Lunghezza tubi fino a 8000 mm
- Zincatura a caldo su tutta la struttura

 New electro-hydraulic double scissor lift, frame contact, low profile with oversized platforms, able to lift all types of vehicle. Available in two versions: one single cylinder on each platform with pneumatically activated safety lock (FLY 35) or two cylinders on each platform without safety locks.

## TECHNICAL FEATURES

- Ultra low profile max height 110mm for an easy and comfortable installation without requiring pits for the in ground version
- Capacity increased till 3.500 kg (7700 lbs)
- Maximum dimensions of the platforms and extensions till 2115 mm (83.3")
- Hydraulic and mechanical synchronisation system simple and reliable
- One single cylinder on each platform with pneumatically activated safety lock (FLY35). Double master-slave circuit on each platform without safety locks (FLY 35D).
- Lift without electronic equipment.
- **Complete loading reversibility according the updating of August 2010 of the European Norm EN 1493.**

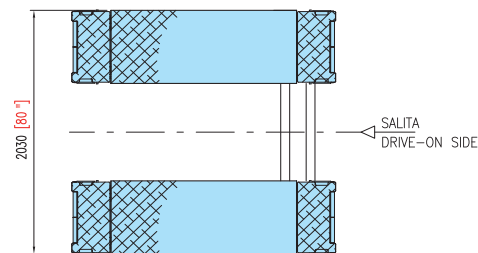
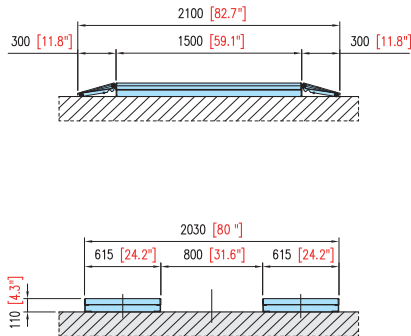
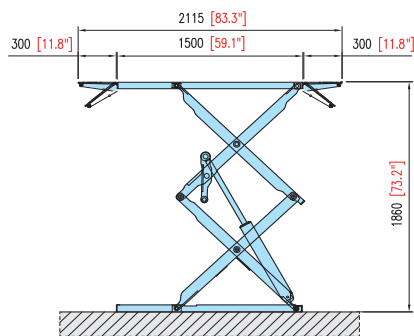
## SAFETY

- Parachutes valves on each cylinder
- Max pressure valve
- Acoustic warning for the lift lowering
- Low voltage control circuit (24v)
- "Dead-man" controls

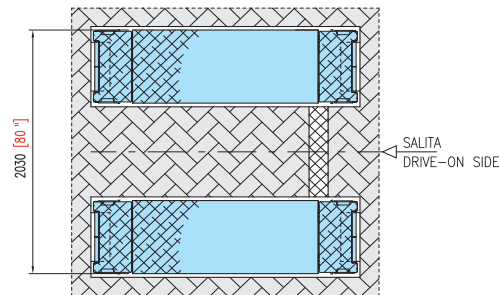
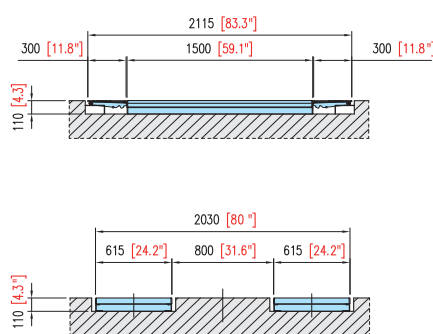
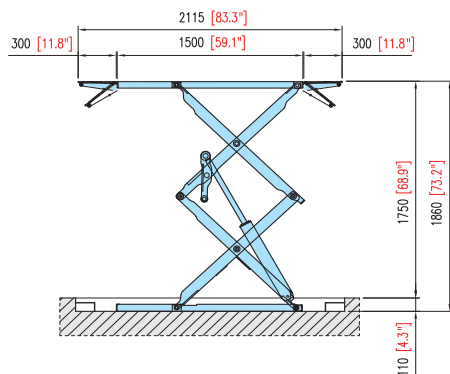
## ACCESSORIES

- Non standard monophase 220/240 voltage
- Hoses's length up to 8000 mm
- Hot galvanizing of the whole structure

## FLY 35 / FLY 35 D



## FLY 35 / FLY 35 D



O.M.E.R. Spa Via G. Galilei, 20  
30035 Mirano Venezia ITALY  
Tel. ++39 041 5700303  
Fax ++39 041 5700273  
E-mail: info@omerlift.com  
www.omerlift.com

MM / KG INCH / LBS	Capacità Capacity	Alimentazione elettrica - Electric feed	Pressione olio Oil pressure	Quantità olio Oil capacity	Peso Gross Weight	Tempo di salita Lifting time
FLY 35	3500 kg 7700 lbs	230-400V/3/50 Hz 2.5 kW	260 Bar	16 l.	850 Kg-N 1870 lbs	50 s
FLY 35 D	3500 kg 7700 lbs	230-400V/3/50 Hz 2.5 kW	260 Bar	16 l.	850 Kg-N 1870 lbs	50 s



I ponti OMER sono omologati ed approvati dai maggiori enti di controllo internazionale. Ogni violazione dei diritti della OMER sarà perseguita a norma di legge. Ogni dato tecnico esposto nel presente catalogo è soggetto alle modifiche che la casa costruttrice si riserva di apportare in qualunque momento senza preavviso e senza alcuna responsabilità ed obbligo a carico della O.M.E.R.

OMER lifts are homologated or approved by the major international controlling bodies. Any violation of OMER's rights shall be prosecuted according to law. The manufacturer reserves the right to change the product specifications without notice and liability.